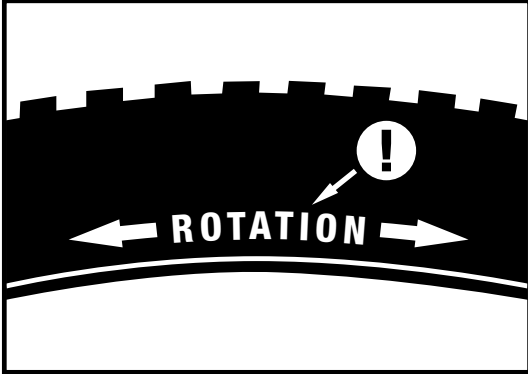


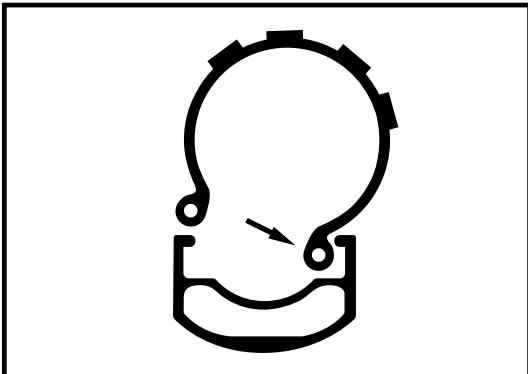
▲ WARNING: Cycling can be dangerous. Bicycle products should be installed and serviced by a professional mechanic. Never modify your bicycle or accessories. Read and follow all product instructions and warnings including information on the manufacturer's website. Inspect your bicycle before every use. Always wear a helmet.

Additional Product and Safety Information can be found at: msw.com/safety

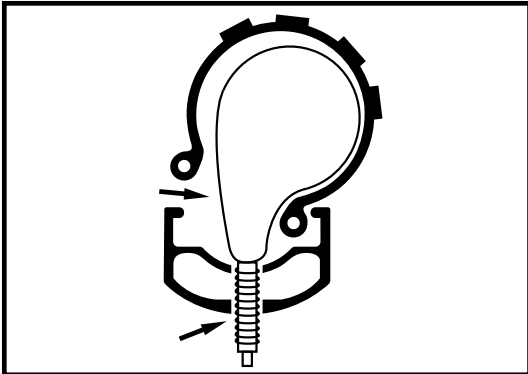
Instructions



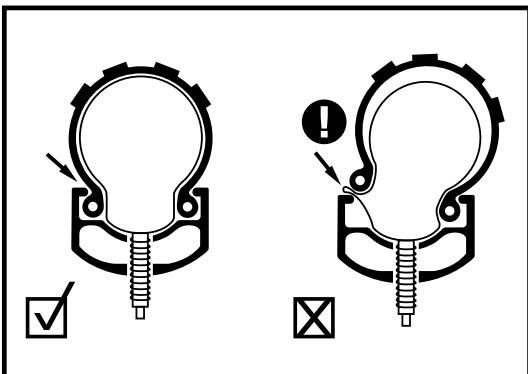
1. Verify proper tire orientation as indicated on the sidewall.



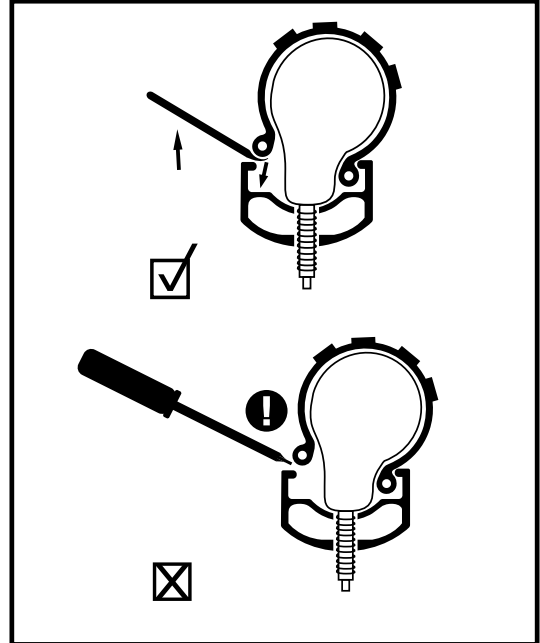
2. Once oriented, install the first bead of the tire onto the rim.



3. Align and assemble the valve stem with the valve hole, then install the tube inside of the rim.



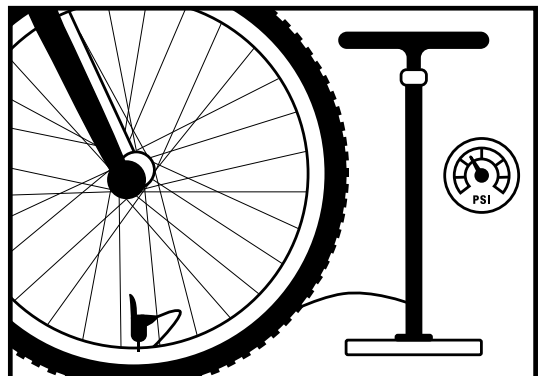
4. Install the second tire bead on the rim, taking care not to pinch the tube between the rim and tire bead.



5. Use only bicycle-specific tire levers to assist with the assembly.



6. Verify the proper operating tire pressure as indicated on the sidewall.



7. While inflating the tire/tube assembly to the optimal pressure, inspect and ensure the tire is properly seated in the rim.

Limited Warranty

This product is warranted against defects in materials and workmanship for 2 years from the date of retail purchase of the product, subject to the limitations detailed below. Save your dated receipt for proof of purchase.

This warranty does NOT cover the following:

- Damage due to improper assembly or follow-up maintenance or lack of skill, competence or experience of the user or assembler
- Products that have been modified, neglected, used in competition or for commercial purposes, misused or abused, involved in accidents or anything other than normal use
- Installation of components, parts or accessories not originally intended for or compatible with product as sold
- Damage or deterioration to the paint, surface finish, aesthetics or appearance of the product
- Normal wear and tear
- Labor required to remove and/or refit and re-adjust the product within the bicycle assembly

This limited warranty is expressly limited to the repair or replacement of the original product, at the option of MSW, and is the sole remedy of the warranty. This limited warranty applies only to the original purchaser of the MSW product and is not transferable. This warranty applies only to products purchased through an authorized dealer or distributor. In no event shall MSW be liable for any loss, inconvenience or damage, whether direct, incidental, consequential, or otherwise resulting from breach of any express or implied warranty or condition, of merchantability, fitness for a particular purpose, or otherwise with respect to MSW products except as set forth herein.

This warranty gives the consumer specific legal rights, and those rights and other rights may vary from place to place. This warranty does not affect your statutory rights.

TO THE EXTENT NOT PROHIBITED BY LAW, THESE WARRANTIES ARE EXCLUSIVE AND THERE ARE NO OTHER EXPRESS OR IMPLIED WARRANTIES OR CONDITIONS INCLUDING WARRANTIES OR CONDITIONS OF MERCHANTABILITY AND FITNESS FOR A PARTICULAR PURPOSE.

Warranty Registration: Proof of purchase is required before a warranty claim is processed. MSW therefore strongly encourages warranty registration at msw.com. Failure to register will not affect consumer rights under the limited warranty stated above, so long as the consumer can show in a reasonable manner proof of original ownership and the date the MSW product was purchased. If you have any questions contact warranty@msw.com.

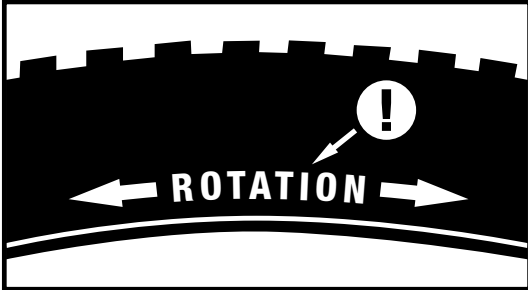
Submitting a Claim can be made anywhere MSW products are sold. When in doubt, contact your local shop. Please provide details about what happened including but not limited to other components used in conjunction with the alleged defective MSW part.

NOTE: The term of the Warranty is not a guarantee of the product's useful life. Product life is influenced by how the product is used, stored, and maintained over time. The Warranty is not meant to suggest the product cannot be broken or that the product will last forever. The Warranty only means the product is covered subject to the terms of the Warranty.

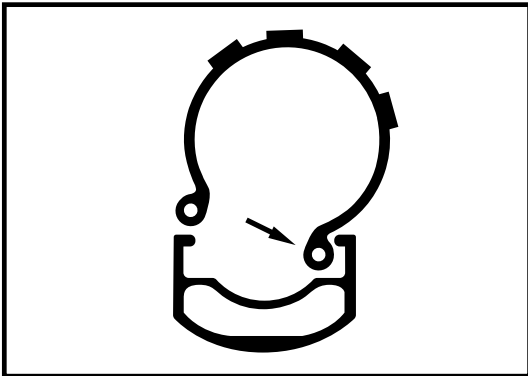
▲ WARNUNG: Fahrradfahren kann gefährlich sein. Fahrradzubehör darf nur von speziell geschulten, erfahrenen Fachkräften installiert und gewartet werden. Nehmen Sie keine Änderungen am Fahrrad oder Fahrradzubehör vor. Berücksichtigen Sie alle Produkt- und Warnhinweise, einschließlich der auf der Website des Herstellers bereitgestellten Informationen. Kontrollieren Sie das Fahrrad vor jeder Fahrt. Tragen Sie immer einen Helm.

Zusätzliche Produkt- und Sicherheitshinweise finden Sie auf: msw.com/safety

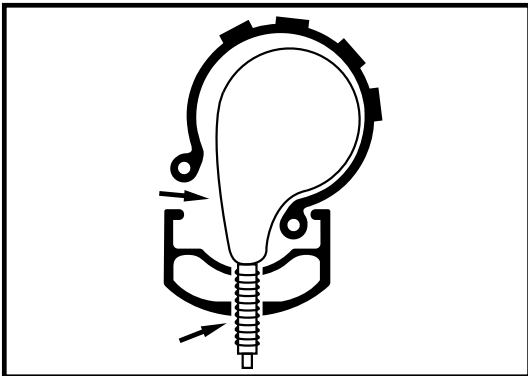
Anweisungen



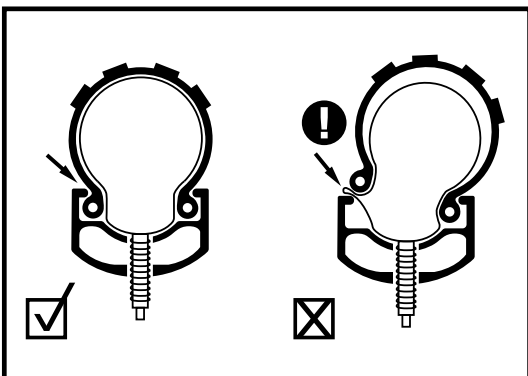
1. Vergewissern Sie sich, dass sich das Rad in die auf der Reifenflanke angegebene Richtung dreht.



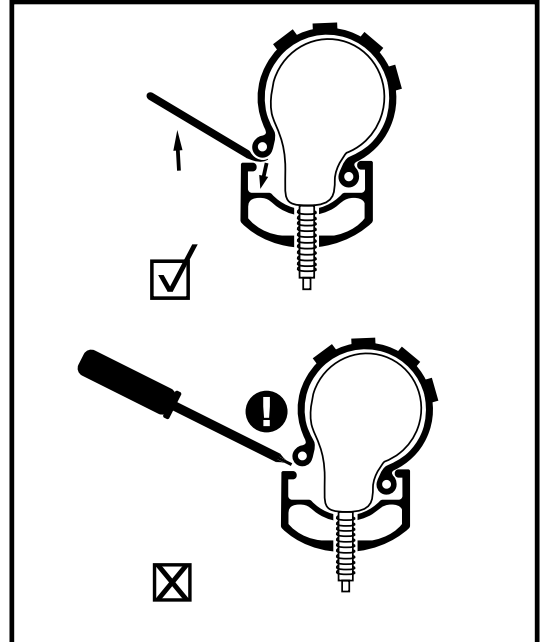
2. Wenn die Ausrichtung stimmt, drücken Sie die erste Reifenwulst in die Felge.



3. Setzen Sie das Ventil in die Ventilöffnung ein und montieren Sie dann den Schlauch in der Felge.



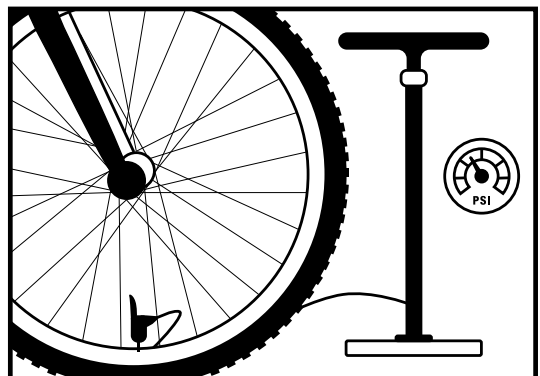
4. Drücken Sie die zweite Reifenwulst in die Felge. Achten Sie dabei darauf, dass der Schlauch nicht zwischen der Felge und der Reifenwulst eingeklemmt wird.



5. Verwenden Sie bei der Montage nur Reifenheber, die speziell für das jeweilige Fahrrad vorgesehen sind.



6. Vergewissern Sie sich, dass der Reifendruck dem auf der Reifenflanke angegebenen Wert entspricht.



7. Achten Sie beim Aufblasen der Reifen-Schlauch-Baugruppe darauf, dass der Reifen ordnungsgemäß in der Felge sitzt.

Beschränkte Garantie

Für dieses Produkt besteht eine Garantie bei Material- und Ausführungsfehlern von 2 Jahren ab Kaufdatum, die den unten aufgeführten Einschränkungen unterliegt. Heben Sie die datierte Kaufquittung auf.

Die Garantie deckt Folgendes NICHT ab:

- Schäden infolge unsachgemäßer Montage oder mangelhafter oder nicht ordnungsgemäßer Wartung oder eines Mangels an Erfahrung, Fähigkeit, Fachkompetenz des Benutzers oder Monteurs
- Modifizierte oder vernachlässigte Produkte, Produkte die unter Wettbewerbsbedingungen oder für gewerbliche Zwecke verwendet wurden, die falsch oder missbräuchlich benutzt wurden oder an Unfällen beteiligt waren oder zweckentfremdet genutzt wurden
- Montage von Komponenten, Ersatzteilen oder Zubehörteilen, die nicht für die Verwendung mit dem Produkt bei Verkauf bestimmt sind oder mit diesem nicht kompatibel sind
- Beeinträchtigungen oder Beschädigungen der Lackierung, Oberflächenbeschaffenheit oder der ästhetischen Erscheinung des Produkts
- Normale Abnutzung
- Die erforderlichen Arbeitskosten für Ausbau und/oder neu Ausrüsten und Einstellen des Produkts als Teil der Fahrradmontage

Diese beschränkte Garantie ist ausdrücklich beschränkt auf Reparatur oder Ersatz des Originalprodukts, wobei die Entscheidung bei MSW liegt und dies der einzige Rechtsbehelf gemäß dieser Garantie ist. Diese beschränkte Garantie besteht ausschließlich gegenüber dem Erstkäufer des MSW-Produkts und ist nicht übertragbar. Diese Garantie bezieht sich nur auf Produkte, die durch einen autorisierten Händler oder Lieferanten verkauft wurden.

In keinem Fall haftet MSW für Verluste, Unannehmlichkeiten oder Schäden, ganz gleich, ob direkt, zufällig oder als Folgeschaden oder anderweitig, die aus dem Bruch von ausdrücklichen oder stillschweigenden Garantien oder Bedingungen bzgl. der Handelsfähigkeit, der Eignung für bestimmte Zwecke oder anderweitig in Zusammenhang mit den MSW-Produkten hervorgehen, sofern hier nicht anders festgelegt.

Diese Garantie verleiht dem Verbraucher spezifische Rechte, und der Verbraucher kann ferner weitere Rechte haben, die sich je nach Staat unterscheiden können. Diese Garantie hat keinen Einfluss auf Ihre (gesetzlichen) Rechte.

AUSSER SOWEIT GESETZLICH UNTERSAGT, HANDELT ES SICH BEI DIESER GARANTIE UM EINE AUSSCHLIESSLICHE GARANTIE ANSTELLE ALLER ANDEREN AUSDRÜCKLICHEN UND STILLSCHWEIGENDEN GARANTIEN ODER BEDINGUNGEN JEDLICHER ART, EINSCHLIESSLICH GARANTIEN ODER BEDINGUNGEN DER VERMARKTBARKEIT UND DER EIGNUNG FÜR EINEN BESTIMMTEN ZWECK.

Garantieregistrierung: Damit ein Garantieanspruch bearbeitet werden kann, muss der Originalkaufbeleg des Produkts vorliegen. MSW fordert daher nachdrücklich zur Garantieregistrierung auf msw.com auf. Eine Nichtregistrierung beeinflusst die Verbraucherrechte unter der oben genannten eingeschränkten Garantie nicht, solange der Verbraucher in angemessener Weise einen Originalkaufbeleg und den Zeitpunkt des Erwerbs des MSW-Produkts vorweisen kann. Wenn Sie Fragen haben, schreiben Sie uns an warranty@msw.com

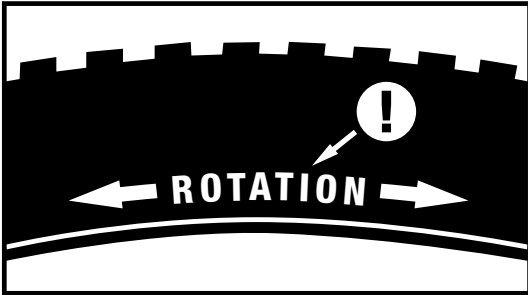
Ein Garantieanspruch kann überall dort eingereicht werden, wo MSW-Produkte vertrieben werden. Wenden Sie sich im Zweifelsfall an Ihren Händler vor Ort. Bitte machen Sie nähere Angaben über die Geschehnisse, einschließlich, aber nicht beschränkt auf andere in Verbindung mit dem angeblich mangelhaften MSW-Teil verwendete Komponenten.

HINWEIS: Die Garantiedauer ist keine Garantie der Produktnutzungsdauer. Die Produktnutzungsdauer hängt auch davon ab, wie das Produkt im Laufe der Zeit genutzt, gelagert und gewartet wird. Die Garantie bedeutet nicht, dass das Produkt nie kaputt gehen wird oder für immer hält. Die Garantie bedeutet nur, dass das Produkt zu den Konditionen der Garantie abgesichert ist.

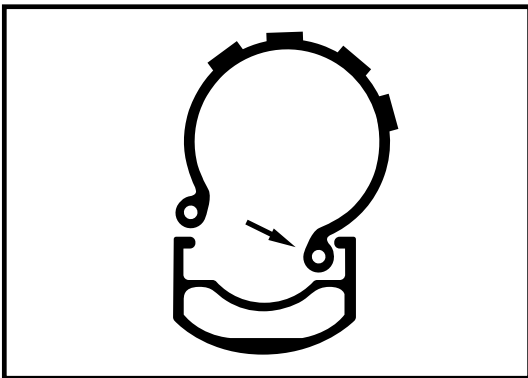
▲ ADVERTENCIA: El ciclismo puede ser peligroso. Un mecánico profesional debe instalar y revisar los productos para bicicletas. Nunca modifique su bicicleta ni los accesorios. Lea y siga todas las instrucciones y advertencias, inclusive la información del sitio web del fabricante. Examine la bicicleta antes de cada uso. Use casco en todo momento.

Puede encontrar más información sobre el producto y su seguridad en: msw.com/safety

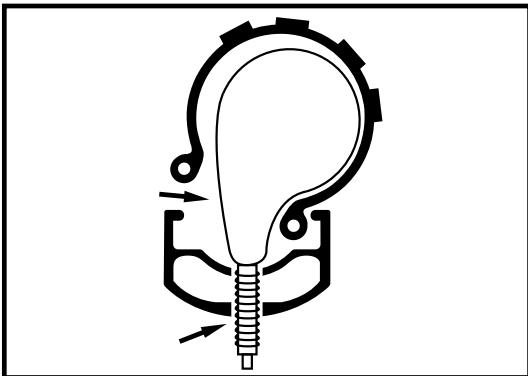
Instrucciones



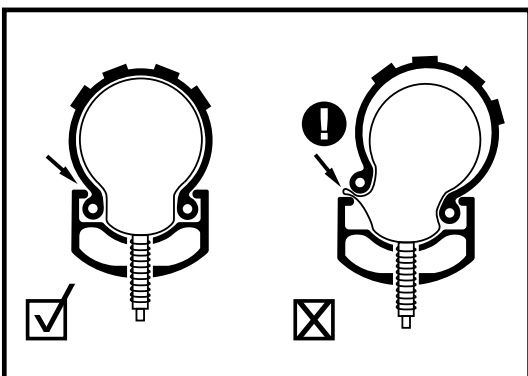
1. Verifique la orientación correcta del neumático como se indica en la pared lateral.



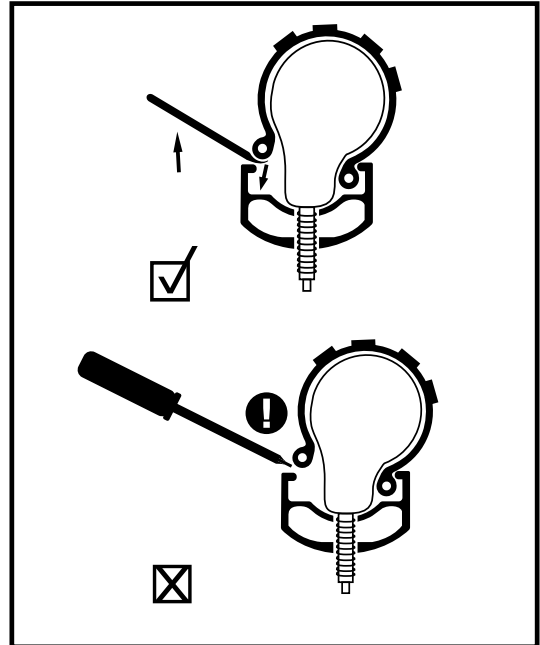
2. Una vez orientado, instale el primer talón del neumático en la llanta.



3. Alinee y monte el vástago de la válvula en el orificio para válvula, luego instale la cámara dentro de la llanta.



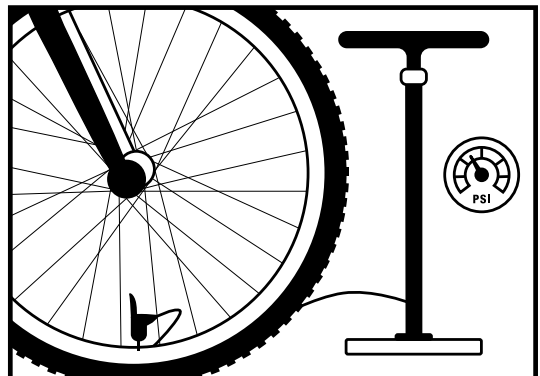
4. Instale el segundo talón del neumático en la llanta, teniendo cuidado de no pellizcar la cámara entre la llanta y el talón del neumático.



5. Use solo palancas para neumático específicas para bicicletas para ayudar con el montaje.



6. Verifique la presión correcta de funcionamiento del neumático, como se indica en la pared lateral.



7. Mientras infla el conjunto de neumático/cámara a la presión óptima, inspeccione y asegúrese de que el neumático se asienta correctamente en la llanta.

Garantía Limitada

Este producto está garantizado contra defectos en los materiales y la fabricación por 2 años a partir de la fecha de compra del producto, sujeto a las limitaciones que a continuación se detallan. Guarde su recibo con fecha para mostrarlo como prueba de la compra.

Esta garantía NO cubre lo siguiente:

- Daño debido a un ensamblado inapropiado o mantenimiento posterior o falta de capacidad, competencia o experiencia del usuario o del ensamblador
- Los productos que se hayan modificado, utilizado con descuido, en competencias o con fines comerciales, que hayan sido mal empleados o cuyo uso se haya excedido o hayan estado implicados en accidentes o cualquier otra circunstancia distinta al uso normal
- Instalación de componentes, piezas o accesorios cuyo uso no esté originalmente previsto o no sea compatible con el producto tal y como se vende
- Daño o deterioro de la pintura, el acabado de la superficie, la estética o la apariencia del producto
- Uso y desgaste normal
- Trabajo requerido para retirar o reacomodar y reajustar el producto dentro del ensamblaje de la bicicleta

Esta garantía limitada se limita explícitamente a la reparación o reemplazo del producto original, a criterio de MSW, y es la única solución de la garantía. Esta garantía limitada se aplica únicamente al comprador original del producto MSW y no es transferible. Esta garantía se aplica únicamente a los productos comprados mediante un distribuidor o proveedor autorizado. En ningún caso MSW será responsable por cualquier pérdida, inconveniente o daño, ya sea directo, accidental, consecuente o cualquier otro que resulte de la violación de cualquier garantía o condición explícita o implícita de comercialización, idoneidad para un propósito específico o cualquier otra respecto a los productos MSW, excepto por las aquí previstas.

Esta garantía le da al consumidor derechos legales específicos; dichos derechos y otros podrían variar de un lugar a otro. Esta garantía no afecta sus derechos legales.

EN LA MEDIDA EN QUE LO AUTORICE LA LEY, ESTAS GARANTÍAS SON EXCLUSIVAS Y NO HAY OTRAS GARANTÍAS O CONDICIONES EXPRESAS O IMPLÍCITAS, INCLUIDAS LAS GARANTÍAS O CONDICIONES DE COMERCIALIZACIÓN E IDONEIDAD PARA UN USO ESPECÍFICO.

Registro de garantía: para procesar un reclamo de garantía, se requiere prueba de la compra. Por lo tanto, MSW recomienda firmemente que se realice el registro de garantía en msw.com. Si no se realiza este registro, los derechos del consumidor que se establecen en la garantía limitada anterior no se verán afectados, siempre y cuando el consumidor pueda proporcionar de manera razonable prueba de propiedad original y fecha de compra del producto MSW. Si usted tiene alguna pregunta, póngase en contacto con warranty@msw.com.

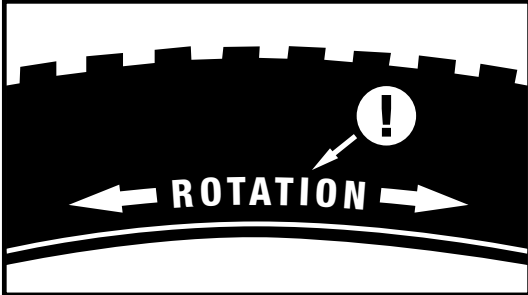
Se puede presentar un reclamo en cualquier lugar donde se vendan productos MSW. Cuando tenga dudas, póngase en contacto con su tienda local. Proporcione detalles sobre lo sucedido, incluyendo, entre otras cosas, otros componentes empleados junto con la supuesta pieza MSW defectuosa.

NOTA: el plazo de la Garantía no es una garantía de la vida útil del producto. La vida del producto está influenciada por la manera en que se usa, almacena y mantiene el producto a lo largo del tiempo. La Garantía no pretende sugerir que el producto no puede descomponerse o que el producto durará para siempre. La Garantía solo significa que el producto está cubierto y sujeto a los términos de la Garantía.

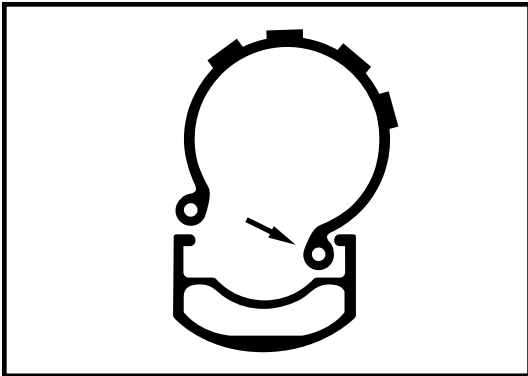
▲ AVERTISSEMENT : le cyclisme peut être dangereux. Les pièces pour vélo doivent être montées et réparées par un mécanicien professionnel. Ne modifiez jamais votre vélo ou vos accessoires. Lisez et suivez tous les avertissements et modes d'emploi des produits, y compris les renseignements sur le site Web du fabricant. Inspectez votre vélo avant chaque sortie. Portez toujours un casque.

Toute information complémentaire relative aux produits et à la sécurité se trouve sur le site Web : msw.com/safety

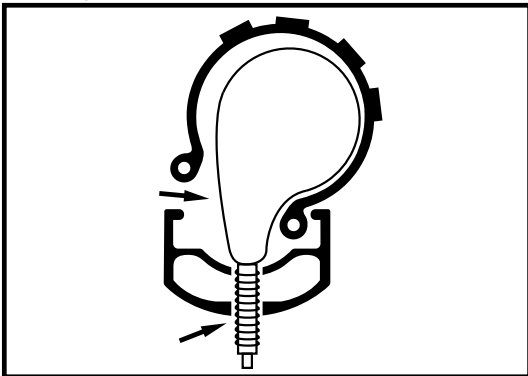
Instructions



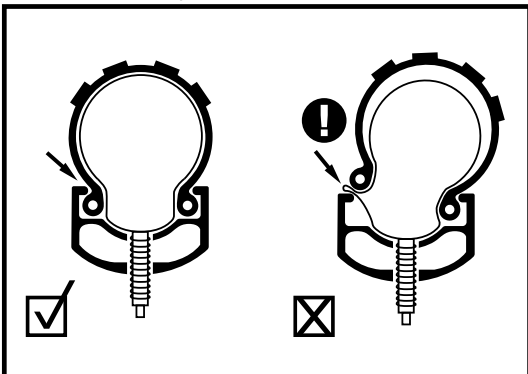
1. Vérifiez le sens d'orientation correct du pneu tel qu'il est indiqué sur le flanc.



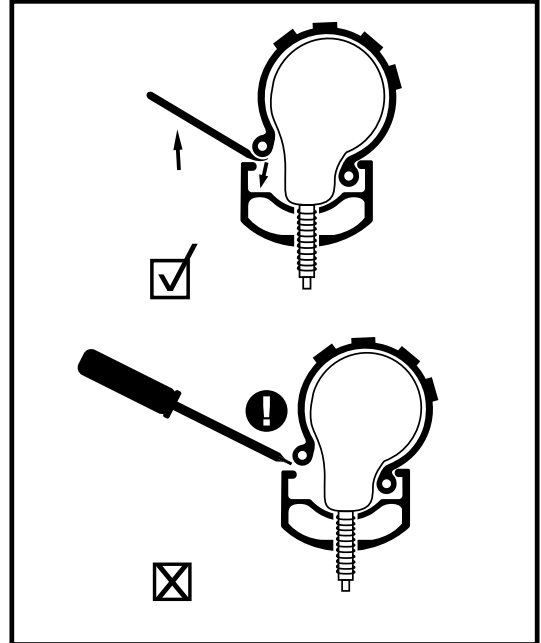
2. Une fois le pneu orienté, installez le premier talon du pneu sur la jante.



3. Alignez la tige de la valve avec le trou de la valve et installez-la dedans, puis installez la chambre à air à l'intérieur de la jante.



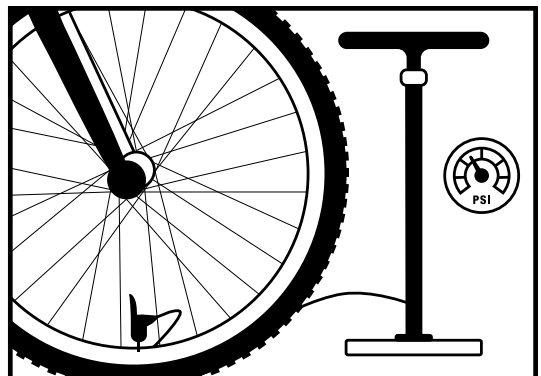
4. Installez le deuxième talon du pneu sur la jante, en prenant soin de ne pas pincer la chambre à air entre la jante et le talon du pneu.



5. N'utilisez que des démonte-pneus destinés aux vélos pour faciliter le montage.



6. Vérifiez la pression correcte du pneu telle qu'elle est indiquée sur le flanc.



7. Tout en gonflant l'ensemble pneu/chambre à air à la pression optimale, inspectez et assurez-vous que le pneu est bien en place dans la jante.

Garantie limitée

Ce produit est garanti contre les défauts de matériaux et de fabrication pendant 2 an(s) à compter de la date d'achat au détail du produit, sous réserve des limitations détaillées ci-dessous. Conservez votre facture datée en guise de preuve d'achat.

Cette garantie ne couvre PAS les éléments suivants :

- Les dommages causés par un mauvais assemblage, un mauvais entretien ou par le manque de compétences, d'aptitude ou d'expérience de l'utilisateur ou de l'assemblateur
- Les produits qui ont été modifiés, négligés, utilisés lors de compétitions ou à des fins commerciales, utilisés de façon incorrecte ou abusive, qui ont subi des accidents ou un traitement autre qu'une utilisation normale
- L'installation de composants, de pièces ou d'accessoires non compatibles ou non prévus pour être ajoutés au produit tel qu'il est vendu
- Les dommages ou la détérioration de la peinture, du fini, de la qualité esthétique ou de l'apparence du produit
- L'usure normale
- La main-d'œuvre nécessaire pour retirer et/ou remonter et réajuster le produit sur le vélo

Cette garantie limitée est expressément limitée à la réparation et au remplacement du produit d'origine, selon la décision de MSW, et le seul recours possible en vertu de la garantie. Cette garantie limitée s'applique à l'acquéreur d'origine du produit MSW et n'est pas transférable. Cette garantie s'applique uniquement aux produits achetés auprès d'un vendeur ou d'un distributeur autorisé. En aucun cas MSW ne sera responsable de toute perte, tout désagrément ou tout dommage, qu'il soit direct, accidentel, consécutif ou qu'il résulte de tout autre manquement à toute condition ou garantie expresse ou implicite de qualité marchande, d'aptitude à un emploi précis ou autre des produits MSW, exception faire des conditions établies aux présentes.

Cette garantie donne au consommateur des droits juridiques précis, et ces droits, ainsi que ses autres droits, peuvent varier selon son emplacement. Cette garantie n'affecte pas vos droits prévus par la loi.

DANS LA MESURE OÙ LA LOI L'AUTORISE, CES GARANTIES SONT EXCLUSIVES ET IL N'EXISTE AUCUNE AUTRE GARANTIE OU CONDITION, EXPLICITE OU IMPLICITE, NOTAMMENT TOUTE GARANTIE OU CONDITION DE QUALITÉ MARCHANDE OU D'APTITUDE À UN EMPLOI SPÉCIFIQUE.

Enregistrement de la garantie : une preuve d'achat est requise avant le traitement de toute réclamation au titre de la garantie. MSW recommande donc vivement l'enregistrement de la garantie sur msw.com. L'absence dudit enregistrement n'aura pas de conséquence sur les droits du consommateur en vertu de la garantie limitée décrite ci-dessus, dans la mesure où le consommateur peut prouver de manière raisonnable qu'il est le propriétaire d'origine du produit MSW, ainsi que la date d'achat dudit produit. Si vous avez des questions, contactez warranty@msw.com.

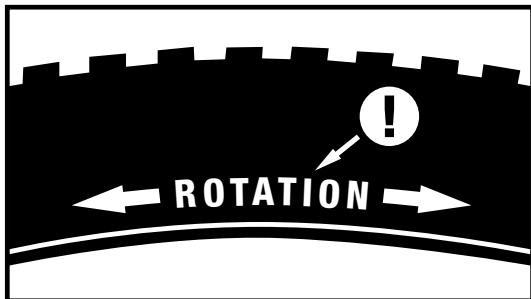
Vous pouvez déposer une réclamation partout où les produits MSW sont vendus. En cas de doute, contactez votre magasin local. Détaillez le problème que vous rencontrez, notamment, sans si limiter, en décrivant les autres pièces utilisées conjointement avec la pièce MSW défectueuse.

REMARQUE : la durée de la garantie ne constitue pas une garantie de durée de fonctionnement du produit. La durée de vie du produit dépend de son utilisation, de son stockage et de son entretien au fil du temps. La garantie ne sous-entend pas que le produit ne peut pas être cassé ou qu'il sera éternel. La garantie indique simplement que le produit est protégé en vertu des dispositions de la garantie.

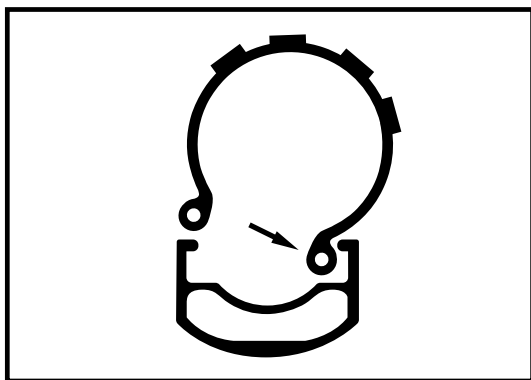
▲ ATTENZIONE: andare in bicicletta può essere pericoloso. I prodotti ciclistici devono essere installati e riparati da un meccanico professionista. Non modificare mai la bicicletta o gli accessori. Leggere e seguire tutte le istruzioni sui prodotti e le note di attenzione, includendo le informazioni presenti sul sito web del costruttore. Ispezionare la bicicletta ogni volta che viene usata. Indossare sempre il casco.

Eventuali informazioni aggiuntive sul prodotto e sulla sicurezza sono disponibili su: msw.com/safety

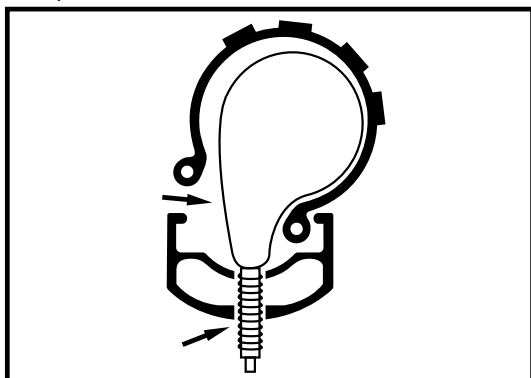
Istruzioni



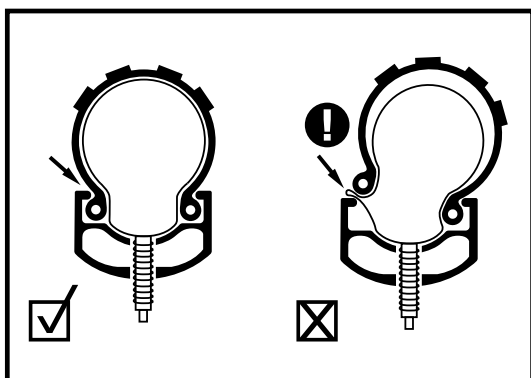
1. Verificare il corretto posizionamento del copertone come indicato sul fianco.



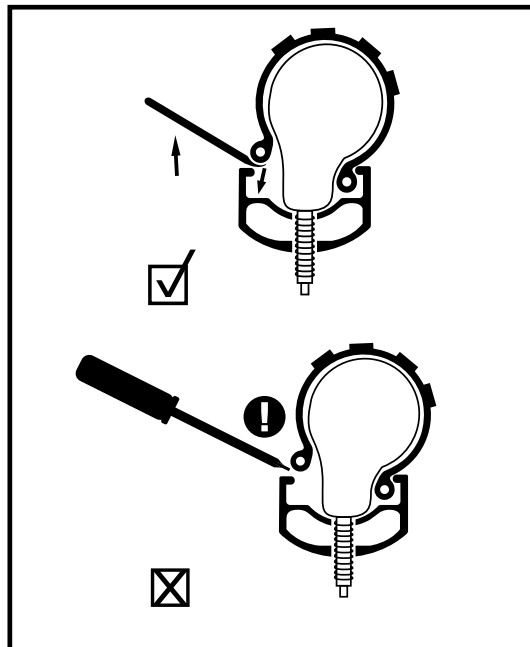
2. Una volta posizionato, inserire il primo tallone del copertone nel cerchione.



3. Allineare e assemblare lo stelo della valvola con il foro dedicato, quindi inserire la camera d'aria all'interno del cerchione.



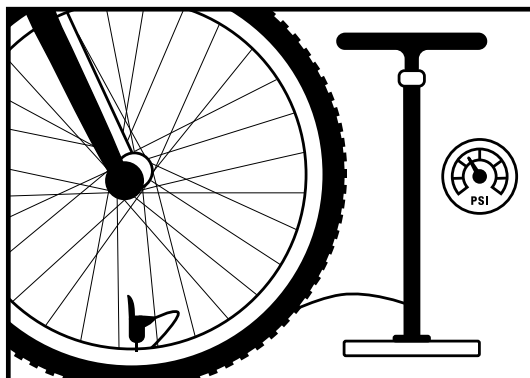
4. Inserire il secondo tallone del copertone nel cerchio, accertandosi di non pizzicare la camera d'aria tra cerchione e tallone del copertone.



5. Per il montaggio, utilizzare solo leve cacciagomme per bici.



6. Verificare la corretta pressione operativa del copertone come indicato sul fianco.



7. Durante il gonfiaggio del gruppo camera d'aria/copertone, alla pressione ottimale, verificare e accertarsi che il copertone sia correttamente posizionato nel cerchione.

Limitazione di garanzia

Questo prodotto è garantito rispetto ai difetti nei materiali e nella lavorazione per 2 anni dalla data di acquisto al dettaglio del prodotto, con le limitazioni descritte di seguito. Conservare la ricevuta con la data come prova di acquisto.

La presente garanzia NON copre quanto segue:

- Danni causati dal montaggio non corretto o dalla manutenzione inappropriata oppure dalla mancanza di abilità, competenze o esperienza dell'utente o dell'assemblatore
- Prodotti che sono stati modificati, non sottoposti a regolare manutenzione, utilizzati in competizione o per scopi commerciali, utilizzati in maniera impropria o eccessiva, incidentati o utilizzati in maniera diversa dall'uso previsto
- Installazione di componenti, parti o accessori non previsti all'origine o incompatibili con il prodotto così come è stato venduto
- Danni o deterioramento della vernice, della finitura di superficie, dell'estetica o dell'aspetto del prodotto
- Normale usura
- Manodopera richiesta per la rimozione e/o la reinstallazione e la regolazione del prodotto all'interno dell'assemblaggio della bicicletta

La presente garanzia è espressamente limitata alla riparazione o alla sostituzione del prodotto originale, a giudizio di MSW, e costituisce l'esclusivo rimedio previsto dalla garanzia. Questa garanzia limitata è valida solo per l'acquirente originale del prodotto MSW e non è trasferibile. Questa garanzia si applica solo ai prodotti acquistati attraverso un rivenditore o un distributore autorizzato. In nessun caso MSW sarà responsabile per eventuali perdite, inconvenienti o danni, sia diretti, accidentali, consequenziali che altrimenti risultanti dalla violazione di qualsiasi garanzia o condizione espressa o implicita di commerciabilità, idoneità per un scopo particolare, o altro rispetto ai prodotti MSW, ad eccezione di quanto qui indicato.

Questa garanzia fornisce al consumatore diritti legali specifici, e tali diritti, come anche altri diritti, potrebbero variare da luogo a luogo. Questa garanzia non ha effetto sui diritti legali dell'utente.

NELLA MISURA NON VIETATA DALLA LEGGE, QUESTE GARANZIE SONO ESCLUSIVE E NON ESISTONO ALTRE GARANZIE O CONDIZIONI ESPRESSE O IMPLICITE, COMPRESSE LE GARANZIE O LE CONDIZIONI DI COMMERCIALITÀ E IDONEITÀ PER UNO SCOPO PARTICOLARE.

Registrazione della garanzia: è necessaria la prova di acquisto per la richiesta di intervento in garanzia. MSW, pertanto, esorta vivamente ad effettuare la registrazione della garanzia su msw.com. La mancata registrazione non influirà sui diritti del consumatore previsti in base alla garanzia limitata sopra descritta, a condizione che il consumatore sia in grado di dimostrare in maniera ragionevole di essere il proprietario originale e la data di acquisto del prodotto MSW. In caso di domande, contattare warranty@msw.com.

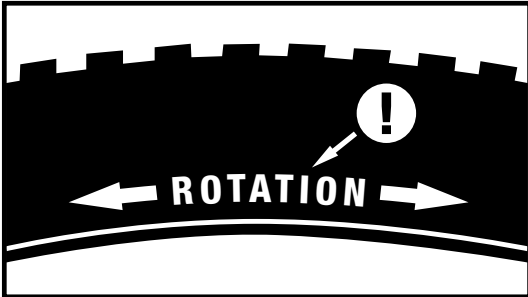
La richiesta di intervento in garanzia può essere avanzata in qualunque luogo sia stato acquistato il prodotto MSW. In caso di dubbi, contattare il negozio locale. Fornire i dettagli sull'accaduto, inclusi, a titolo di esempio, gli altri componenti utilizzati in combinazione con la parte MSW presumibilmente difettosa.

NOTA: il termine della Garanzia non costituisce garanzia della durata utile del prodotto. La durata del prodotto è influenzata dalla modalità in base alla quale il prodotto viene utilizzato, conservato e sottoposto a manutenzione nel corso del tempo. La Garanzia non intende suggerire che il prodotto non si possa rompere o che duri per sempre. Significa soltanto che il prodotto è coperto da garanzia secondo i termini della garanzia stessa.

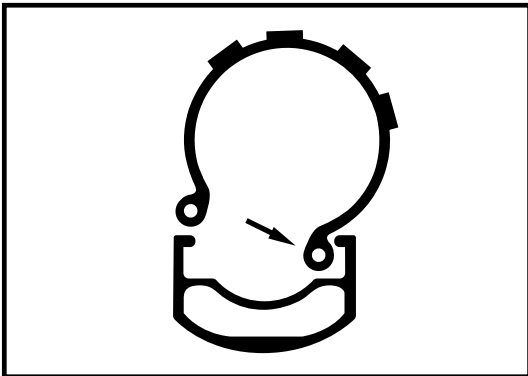
▲ **警告:** サイクリングには危険が伴います。自転車製品の取り付けおよび手入れはプロの整備工が行ってください。自転車またはアクセサリは決して改造しないでください。メーカーのウェブサイトの情報を含め、製品取扱説明書および警告をすべて読み取ってください。毎回使用前に自転車を点検してください。必ずヘルメットを着用してください。

製品および安全情報の詳細は、msw.com/safetyをご覧ください。

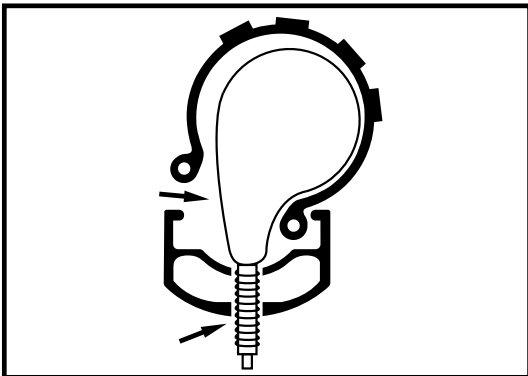
取扱説明書



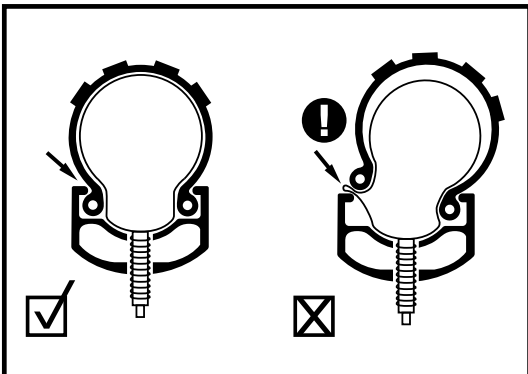
1. タイヤの側面に記載の正しいタイヤの向きを確認してください。



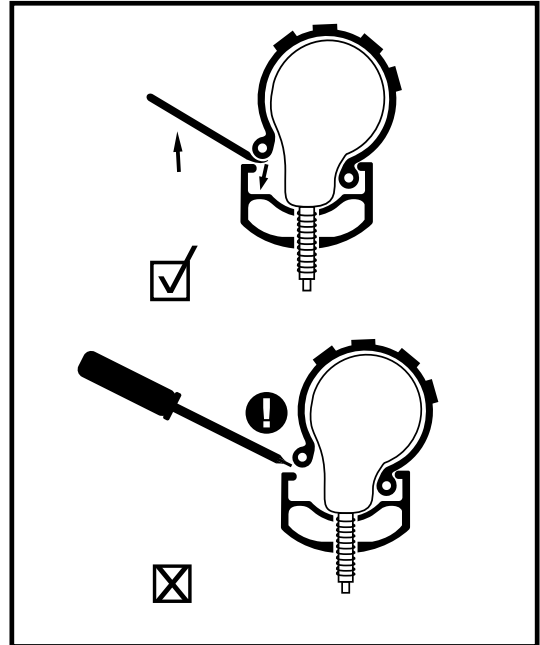
2. 位置決めしたら、タイヤの最初のビードをリムに押し入れてください。



3. バルブシステムをバルブホールに合わせて組付け、それからチューブをリムの中に入れてください。



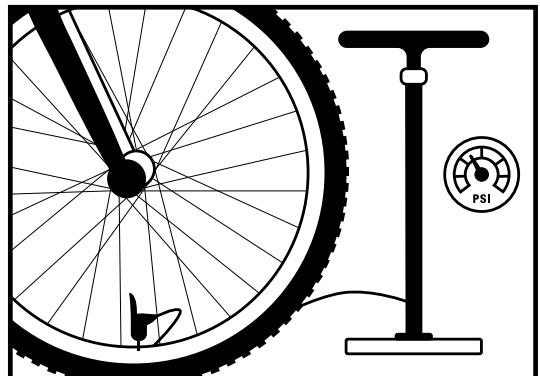
4. 2つめのタイヤビードをリムに取り付けます。チューブがリムとタイヤビードの間に挟まれないように気をつけてください。



5. 組み立ての際は、必ず自転車専用のタイヤレバーを使用してください。



6. タイヤの側面に記載の正しいタイヤ動作圧を確認してください。



7. タイヤ/チューブを適した圧に膨らませるには、必ずタイヤが正しくリムに取り付けられているかどうか確認してください。

有限保証

この製品は材料の不良および製品に対して、以下に詳述された制限を条件として、製品の小売販売での購入から2年間保証されています。ご購入の証拠として、日付入りのレシートを保管してください。

この保証には以下は含まれません:

- ・ 使用者または組み立てた者による不適切な組み立て、または追跡保全、または技能、能力または経験不足、による損傷
- ・ 製品の改造、怠惰、競技や商業目的での使用、誤使用または悪用、事故に巻き込まれたり常用外の使用法によるもの
- ・ 製品の販売に当たり意図されていない、または互換性のない構成部分、部品またはアクセサリーの取り付け
- ・ 製品の塗装、表面仕上げ、美観または外観に対する損傷または悪化
- ・ 通常の消耗
- ・ 自転車組み立て中の製品の除去、および/または再装備および再調整のために要された労働者

この有限保証はMSWのオプションで、また保証の単独の解決法としての、元の製品の修理または交換に限定されることを強調します。この有限保証はMSW製品の元々の購入者にのみ適用され、移転はできません。この保証は公認販売店または流通業者を通して購入された製品にのみ適用されます。MSW 製品に関して以後制定する事項を除き、直接的、事故によるもの、必然的、またはその他の結果とした、または保証または条件の表現または示唆の不履行によるもの、または特定目的またはその他により、商品性、適合性が被る損失、不都合または損傷について MSWは責任を取りません。

この保証は一定の法的権利を消費者に与え、それらの権利およびその他の権利は場面により変更することがあります。この保証はあなたの法定の権利に影響を与えません。

法律により禁じられていない範囲内で、これらの保証は独占的であり、特定目的のための保証または条件のための商品性、適合性の保証または条件を含むその他の明言または示唆はありません。

保証登録: 保証請求が処理される前に購入の証拠が必要です。MSWはよってmsw.comで強く保証登録を推奨します。消費者は妥当な方法で元々の所有権およびMSW 製品の購入日を証明できれば、登録を怠っても上記に明記された有限保証の下、消費者権利に影響しません。ご質問がございましたら、contactwarranty@msw.comにお問合せください。

請求の提出は MSW 販売されているところならどこでも行えます。不明な場合は、お近くのお店にお問合せください。不良品といわれるMSW部品と連結して使用される他の構成部分についてですがそれに限らず、詳細をお知らせください。

注記: 保証期間は製品の使用寿命の保証ではありません。製品寿命は製品が経年的にどのように使用、保管および維持されるかに影響されます。自転車の保証は壊れることが無いであるとか、長く乗ることが出来るといったことを意味する物ではありません。自転車が単に保証の項目条項で保護されているというだけの話です。